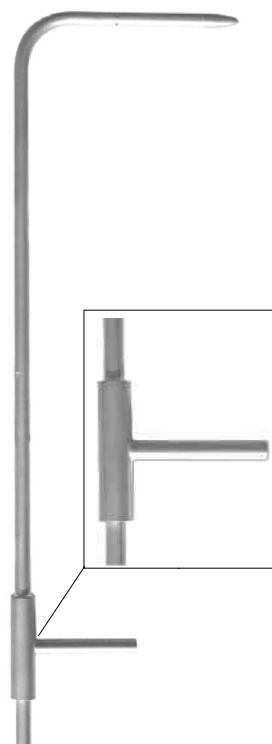


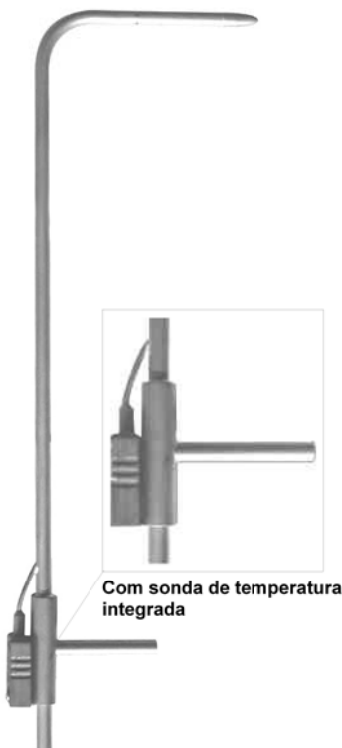
Tubo de Pitot Tipo L

Tubos de Pitot *Type L*



Tubos de Pitot de cabeça elipsoidal. Uma tomada de pressão total e seis orifícios de pressão estática. Corpo em inox.

Tubos de Pitot *Type L avec TCK*



Tubos de Pitot de cabeça elipsoidal. Uma tomada de pressão total e seis orifícios de pressão estática. Sonda termopar K encamisada integrada com cabo de conexão de comp. 1,5 m. Corpo em inox.

Características

Normas

AFNOR NFX10-112. Anexo de 14.09.77
A presente norma está em concordância com a norma internacional ISO 3966.

Modelo

NPL curvado com cabeça elipsoidal.

Coefficiente

1,0015±0,01

Precisão

melhor que 1% para um alinhamento em relação ao eixo do escoamento do fluido de ±10°.

Qualidade

inox 316 L

Temperatura de utilização

de 0 a 600 °C em standard e até 1000 °C em opção

Apresentação

KIMO propõe-vos uma vasta gama de **tubos de Pitot** de grande qualidade e precisão realizados de acordo com a norma NF X 10-112.

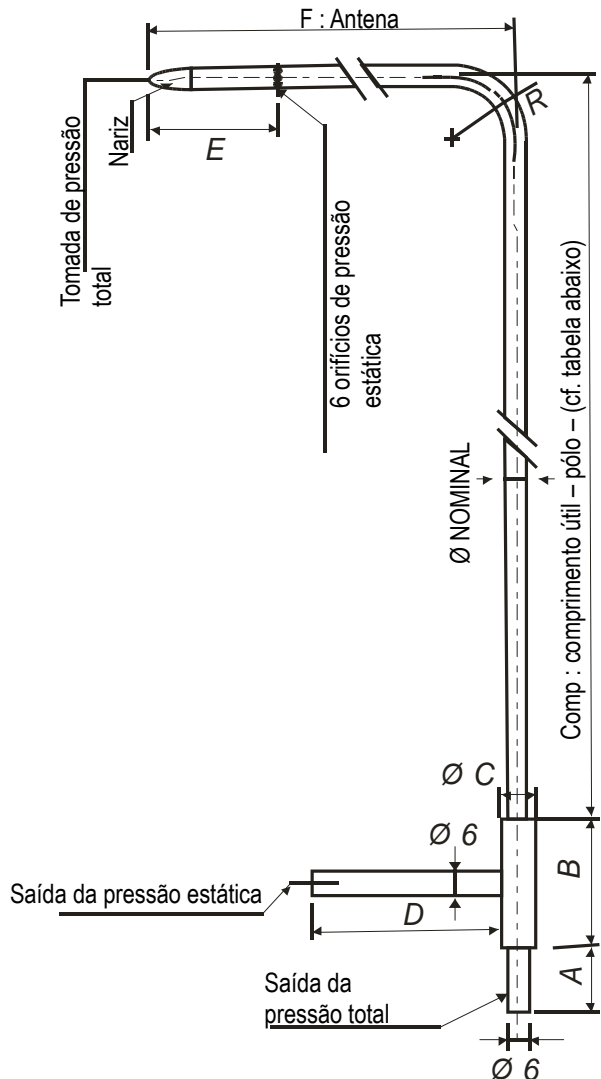
Os **tubos de Pitot** KIMO, ligados a um manómetro diferencial de coluna de líquido, agulha ou electrónico, permitem medir a pressão dinâmica de um fluido em movimento numa conduta e em determinar a sua velocidade em m/s e seu caudal em m³/h.

Os **tubos de Pitot** são utilizados no âmbito da climatização, ventilação, despoejamento e transporte pneumático. São particularmente adaptados para as medições no ar quente, carregado de partículas e para velocidades elevadas.

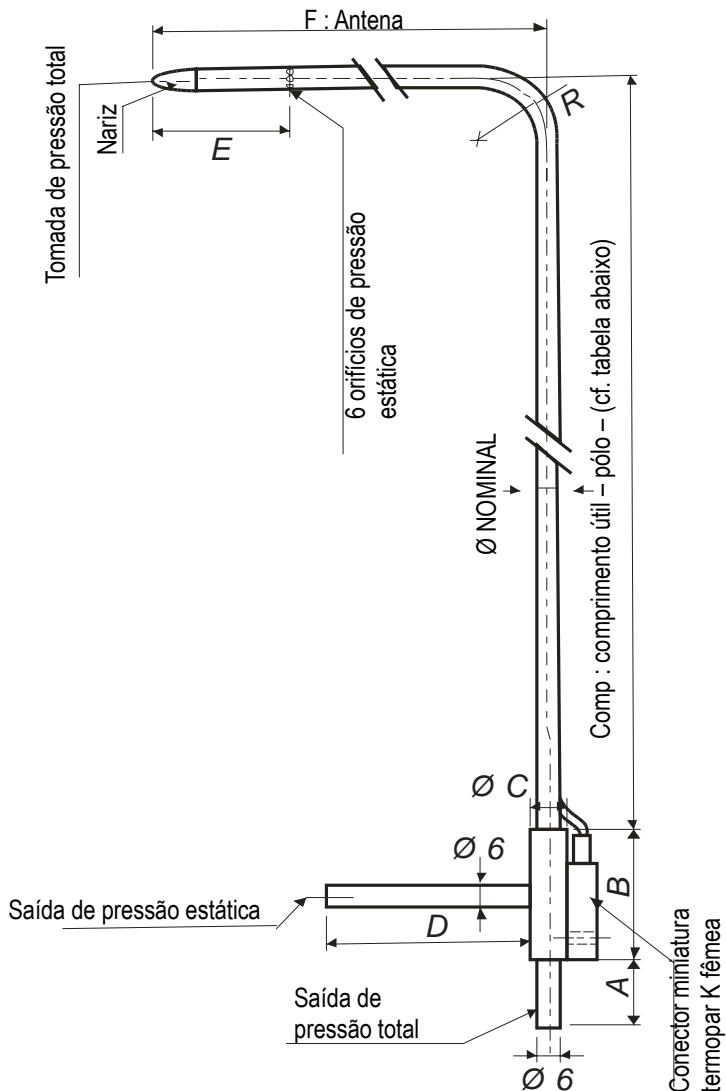


- O erro limite de uma medição de velocidade ou de caudal, efectuada correctamente segundo a norma NFX10-112, com o tubo de Pitot KIMO é inferior a 2%.
- É recomendada a realização de uma calibração para todos os tubos de Pitot afim de determinar o seu coeficiente exacto.

Dimensões



Tubos de Pitot Tipo L



Tubos de Pitot Tipo L com TC K

	A	B	ØC	D	E	F	R
Tubo de Pitot Ø 6 mm	17	32	10	30	48	96	18
Tubo de Pitot Ø 6 mm	25	40	10	45	48	96	18
Tubo de Pitot Ø 8 mm	25	40	10	45	64	128	24
Tubo de Pitot Ø 12 mm	25	50	16	60	96	192	36
Tubo de Pitot Ø 14 mm	25	50	16	60	112	224	42

Gamas

Tubos de Pitot Tipo L

Diâmetro	Referência	Comprimento
Ø 3 mm	TPL-03-100	100 mm
	TPL-03-200	200 mm
	TPL-03-300	300 mm
Ø 6 mm	TPL-06-300	300mm
	TPL-06-500	500 mm
	TPL-06-800	800 mm
Ø 8 mm	TPL-08-1000	1000 mm
	TPL-08-1250	1250 mm
Ø 12 mm	TPL-12-1500	1500 mm
	TPL-12-2000	2000 mm
Ø 14 mm	TPL-14-2500	2500 mm
	TPL-14-3000	3000 mm

Tubos de Pitot Tipo L com TC K

Diâmetro	Referência	Comprimento
Ø 3 mm	TPL-03-100-T	100 mm
	TPL-03-200-T	200 mm
	TPL-03-300-T	300 mm
Ø 6 mm	TPL-06-300-T	300 mm
	TPL-06-500-T	500 mm
	TPL-06-800-T	800 mm
Ø 8 mm	TPL-08-1000-T	1000 mm
	TPL-08-1250-T	1250 mm
Ø 12 mm	TPL-12-1500-T	1500 mm
	TPL-12-2000-T	2000 mm
Ø 14 mm	TPL-14-2500-T	2500 mm
	TPL-14-3000-T	3000 mm

Princípio de funcionamento

O **tubo de Pitot** é introduzido perpendicularmente na conduta em pontos pré-determinados (cf. Tabela "Posição de pontos de medição").

A haste é composta por um nariz (étrave) elipsoidal é mantida paralelamente e face ao fluxo a controlar.

A pressão total (+) é captada por l'étrave é ligada ao sinal + do manómetro.

A pressão estática (-) captada por pequenos orifícios situados em periferia da haste é ligada a sinal - do manómetro.

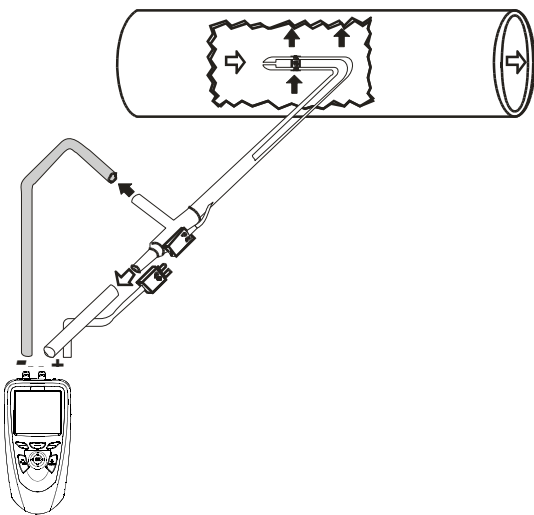
O cabo de ligação da sonda termopar K é ligado à entrada termopar K do manómetro (para o **tubo de Pitot** tipo L com TCK).

O equipamento indica a pressão dinâmica, às vezes chamada pressão de velocidade.

A pressão dinâmica corresponde à diferença entre a pressão total e a pressão estática :

$$P_d = P_t - P_s$$

Esquema de princípio



⇨ Pressão total (Pt)

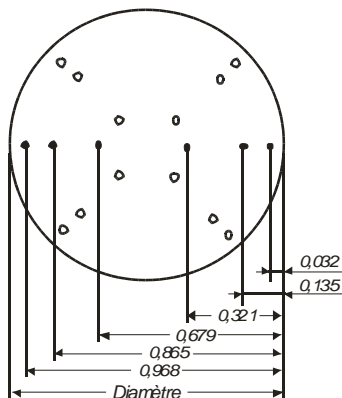
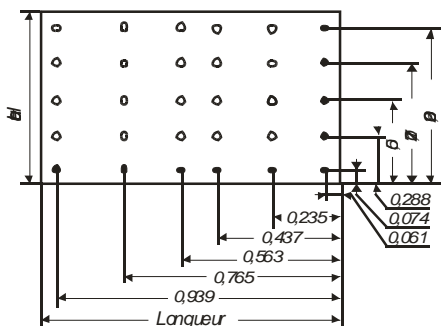
➔ Pressão estática

Pressão dinâmica = Pt - Ps

Exemplo :

O manómetro MP 200 indica directamente a velocidade em m/s.

Posição de pontos de medição



A partir da pressão dinâmica exprimida em mm CE ou em Pa, determina-se a velocidade em m/s com a fórmula simplificada de BERNOULLI :

$$V \text{ em m/s a } 20^\circ\text{C} : 1,291 \sqrt{P_d \text{ em Pa}}$$

Ou

$$V \text{ em m/s} : 4,05 \sqrt{\Delta P \text{ em mm CE}}$$

Fórmula de cálculo da velocidade com correcção da temperatura do fluxo de ar :

$$V \text{ em m/s} = K \times \sqrt{\frac{574,2 \Theta + 156842,77}{P_0}} \times \sqrt{\Delta P \text{ em Pa}}$$

Com

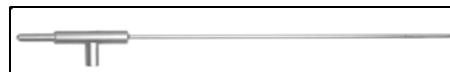
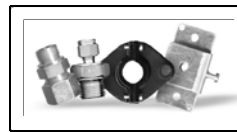
P_0 = a pressão barométrica em PA

Θ = a temperatura em °C

K = coeficiente do tubo de Pitot

■ Acessórios

- Bicone em latão niquelado (para instalação dos **tubos de Pitot** de posto fixo):
- Freios de fixação inox e ferro
- Raccords deslizantes em inox com teflon
- Cabo de extensão para termopar K classe 1
- Tampões de protecção em borracha : sacas de 10 unidades
- Cápsulas : sacas de 10 unidades
- Graduação (mm) em sinal vermelho sobre a haste
- Tubos
- **Tubo de Pitot** direito tipo L e tipo L com TC K :
Permite efectuar as medições directamente mergulhando o tubo na grelha de insuflação.
Diâmetros e dimensões : idênticas ao tubo de Pitot NPL curvado.



Para todos os outros casos, a KIMO propõe-vos realizações especiais. Consulte-nos e estudaremos uma solução em fábrica.

www.kimo.fr

EXPORT DEPARTMENT

Tel : + 33. 1. 60. 06. 69. 25 - Fax : + 33. 1. 60. 06. 69. 29

e-mail : export@kimo.fr



Distributed by :

